

## Drop-In Värmehäll. Drop-in. Glaskeramik. Öppen runt om. 2st GN(1/1)

Produkt # \_\_\_\_\_

Modell # \_\_\_\_\_

Namn # \_\_\_\_\_

SIS # \_\_\_\_\_

AIA # \_\_\_\_\_

**340314 (DI2HGT)**Värmehäll. Drop-in.  
Glaskeramik. Öppen runt  
om. 2st GN(1/1).

### Kort specifikation

**Pos.** \_\_\_\_\_

Drop-in värmad monter för torr värmning, med plats för 2 st GN-kantiner 1/1 (maxhöjd 150 mm).

Monter i härdat glas 8mm tjock (max temperatur +110°C)

Slät glasyta för enkel rengöring

Torr uppvärmning med värmeelement placerade under den härdade glastoppen

Digital kontrollpanel med på/av-knapp, digital termostat, temperaturreglage och temperaturdisplay

Säkerhetstermostat ingår

Levereras med 1,5m lång anslutningskabel med snabbkoppling

### Huvudfunktioner

- Digital kontrollpanel med:
  - Digital termostat
  - Strömbrytare
  - Justerbar temperaturinställning
  - Temperaturvisning.
- Säkerställer att maten som förs in vid 70/80 °C bibehåller sin kärntemperatur i 1 timme (max. variation på 7 °C), utan att överskrida 90 °C.
- Uppvärmad yta i 8 mm tjockt tempererat glas.
- Värmeelementet består av etsade folier som limmats under den härdade glasytan.
- Kontakttemperaturen är mellan 60 °C och 110 °C (i 25 °C omgivningstemperatur), med 50 % luftfuktighet.
- Jämn yta som underlättar rengöring.
- Uppfyller kraven för CE-märkning.
- Har plats för tallrikar i storleken 150 mm eller 200 mm.
- Utskärningsmått för installation av enheten är 800x630, min H 220 mm.

### Konstruktion

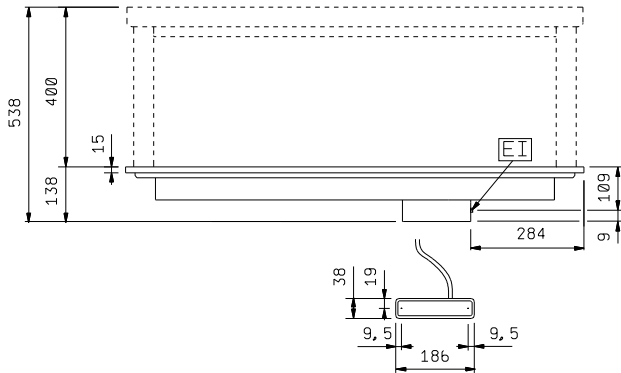
- Ram i rostfritt stål (304 AISI).
- Lätt att installera tack vare snabbanslutningen (1,5 m lång) mellan kabeln och den digitala termostaten.
- Utvecklad och producerad i ISO 9001- och ISO 14001-certifierad fabrik.



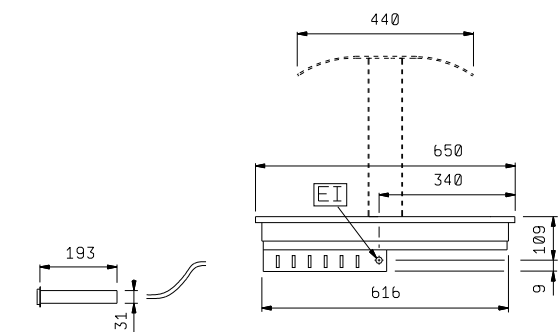
**Electrolux**  
PROFESSIONAL

## Drop-In Värmehäll. Drop-in. Glaskeramik. Öppen runt om. 2st GN(1/1)

Front

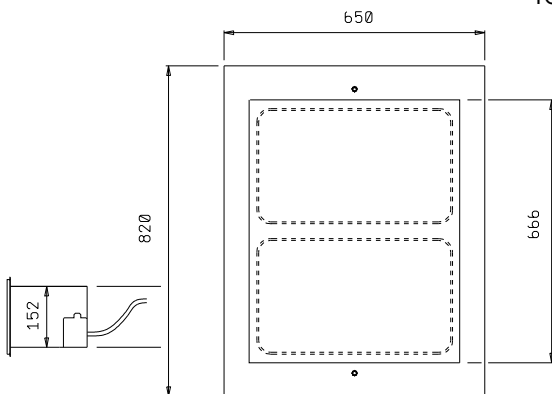


Sida



EI = Elektrisk anslutning

Topp



### Elektricitet

#### Spänning:

340314 (D12HGT)

230 V/1 ph/50 Hz

#### Effekt, max:

0.59 kW

### Viktig information

#### Ytermått, bredd

820 mm

#### Ytermått, djup

650 mm

#### Ytermått, höjd

138 mm

#### Nettovikt:

28 kg

#### Topp höjd:

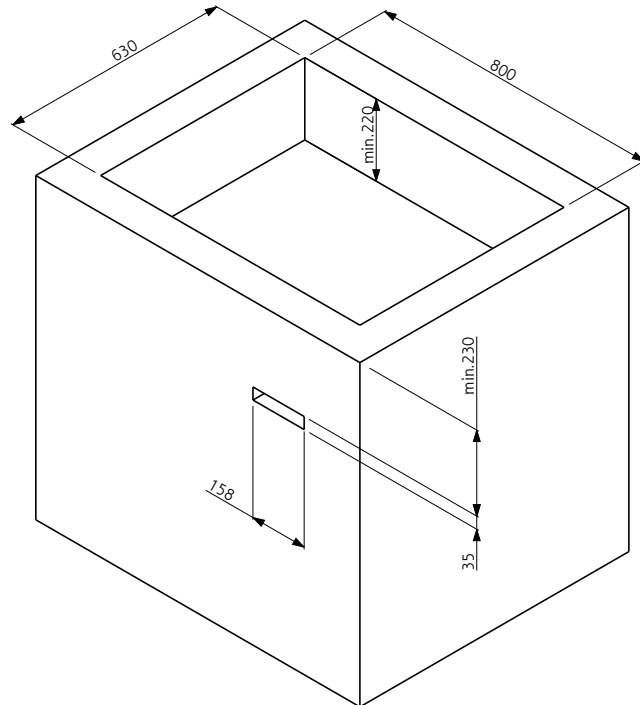
15 mm

#### Topptemperaturen:

60/110°C °C

#### Plate capacity:

12 x Ø150mm; 6 x Ø200mm



Doc. Nr. IDS-340314